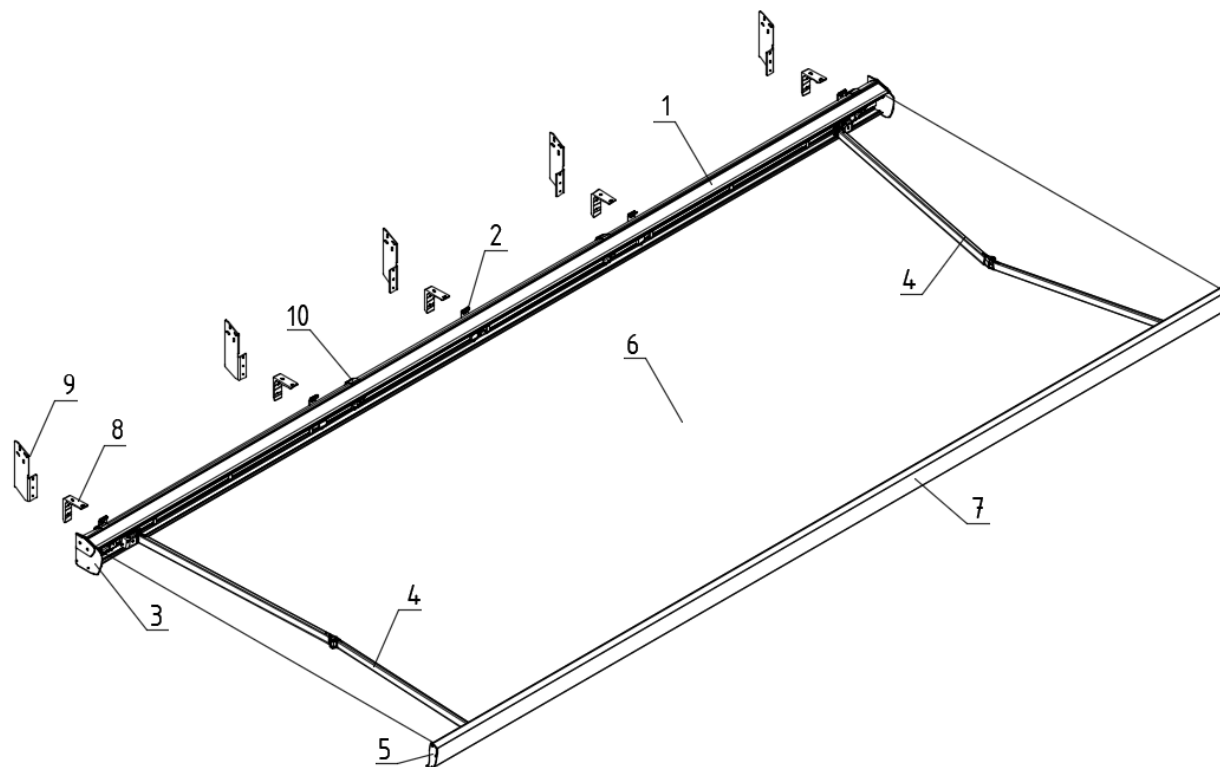


**Corsica** – to markiza tarasowa (pełna kaset).



- 1 – Kaset
- 2 – Uchwyt ścienny
- 3 – Pokrywa boczna
- 4 – Ramię
- 5 – Zaślepka belki przedniej
- 6 – Tkanina markizowa
- 7 – Belka przednia
- 8 – Opcja uchwyt sufitowy (łączony z uchwytem ściennym)
- 9 – Opcja uchwyt krokwiowy (łączony z uchwytem ściennym)
- 10 –

|  |                               |                            |
|--|-------------------------------|----------------------------|
|  | KARTA KATALOGOWA PRODUKTU     | Strona <b>2</b> z <b>6</b> |
|  | <b>Markiza CORSICA</b>        | KKP / SELT / M             |
|  | Edycja 1 / Listopad 2018 / PL | ZKP i ZSZ                  |

#### Zastosowanie:

Ochrona przeciwsłoneczna i zacielenie powierzchni.

#### Charakterystyka wyrobu:

- Konstrukcja systemu wykonana jest z ekstrudowanego aluminium, co zapewnia trwałość i wytrzymałość markizy.
- Zastosowanie w konstrukcji ramion łańcucha Flyera w połączeniu z precyzją wykonania przegubów gwarantuje markizie niezawodne, wieloletnie działanie.
- Kasety systemu samonośna.
- Nie występuje z napędem ręcznym.
- Kasety chroni tkaninę w pełni przed czynnikami atmosferycznymi.
- Możliwość zastosowania oświetlenia LED w dolnym profilu, co sprawia, że użytkownik będzie mógł swobodnie korzystać z uroków letnich wieczorów.
- Silniki posiadają stopień ochrony obudowy IP 44, to znaczy, że są zabezpieczone przed rozbryzganiami wody na obudowę z dowolnego kierunku.
- Tkaniny markizowe produkowane na bazie wysokogatunkowych materiałów, pokryte impregnatem stanowiącym barierę ochronną i zwiększającym odporność na zabrudzenia.
- Zwiększona funkcjonalność dzięki zastosowaniu automatyki z czujnikami wiatrowo – wstrząsowym i sterowania radiowego.
- Znakomity komfort optyczny i termiczny. Ochrona przed szkodliwym promieniowaniem UV.
- Corsica, dzięki swoim walorom estetycznym, poza funkcją zacielenia, może stanowić doskonały element dekoracyjny budynku, podkreślając jego indywidualny i niepowtarzalny charakter.

**PARAMETRY TECHNICZNE**
**MARKIZA TARASOWA CORSICA**

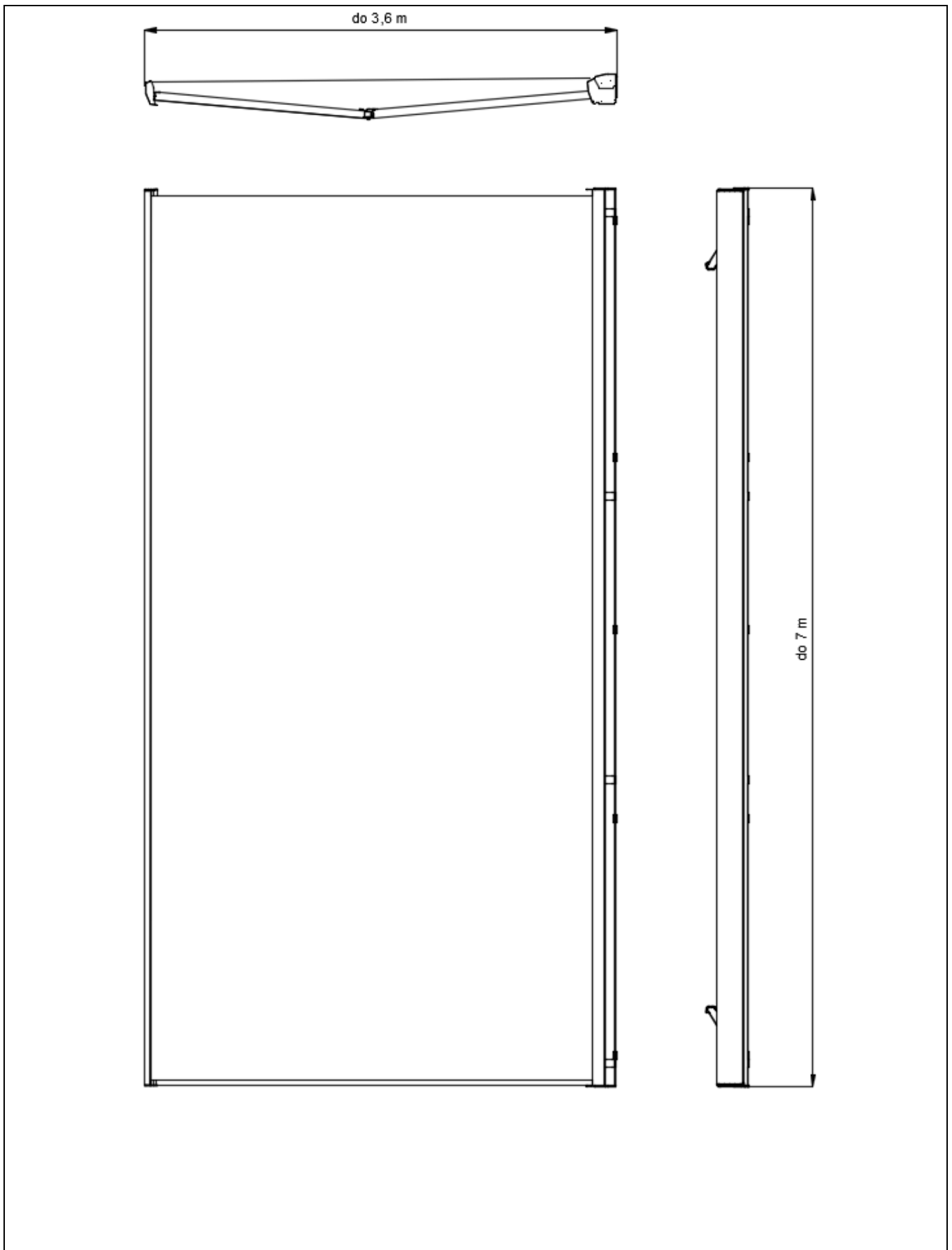
|   |  |  |                                       |
|---|--|--|---------------------------------------|
| Maksymalna szerokość  | do 7,0 m   |  |                                       |
| Wysięg:   | do 3,6 m   |  |                                       |
| Średnica rury nawojowej   | 70 mm  |  |                                       |
| Ramiona   | Rozkładane, aluminiowe, ze sprężynami i łańcuchem płytkowym Flyer'a, poziomowanie ramion złożonych |  |                                       |
| Kąt pochyłu   | od 5° - do 35°   |  |                                       |
| Napęd elektryczny, silnik o parametrach:  |  |  |                                       |
| - napięcie zasilania  | 230 V ~ 50 Hz  |  |                                       |
| - moc   | od 228 W do 270 W ( w zależności od typu silnika )   |  |                                       |
| - pobór prądu   | od 0,99 A do 1,20 A ( w zależności od typu silnika )   |  |                                       |
| - klasa ochrony   | IP 44  |  |                                       |
| - czas pracy ciągłej  | 4 min  |  |                                       |
| - moment obrotowy   | od 30 Nm do 50 Nm ( w zależności od typu silnika )   |  |                                       |
| - prędkość obrotowa   | od 12 obr / min do 17 obr / min ( w zależności od typu silnika )                                   |  |                                       |
| - temperatura pracy   | Od -10°C do + 40°C ( w zależności od typu silnika )  |  |                                       |
| Opcja oświetlenia LED   | Tak  |  |                                       |
| Kolor konstrukcji   | RAL, FSM   |  |                                       |
| Model tkaniny   | Według aktualnego cennika  |  |                                       |
| Zastosowanie  | Zewnętrzne   |  |                                       |
| Uchwyty montażowe   | Ścienne / Sufitowe/ Krokwiowe  |  |                                       |
| <b>DEKLAROWANE WŁAŚCIWOŚCI UŻYTKOWE</b>   |  |  |                                       |
| Rozmiar wyrobu [szerokość x wysięg] m   | Do rozmiaru 7,0x2,6 m oraz ponad 5,9x3,1 m do 7,0x3,1 m  | Do rozmiaru 5,9x3,1 m oraz do 5,9x3,6 m i ponad 6,5x3,6 m do 7,0x3,6 m | Ponad 5,9x3,6 m do rozmiaru 6,5x3,6 m |
| Deklaracja Właściwości Użytkowych   | 06 / M / 2018  |  |                                       |
| Odporność na obciążenie wiatrem   | 2 klasa (84 Pa)  | 1 klasa (48 Pa)  | Klasa 0 (<48 Pa)                      |
| Całkowity współczynnik przenikania energii słonecznej $g_{tot}$   | 0,01 - 0,90*   |  |                                       |
| *przesłona od zewnątrz wraz z oszkleniem referencyjnym typu C wg EN14501:2005; szczegółowe dane zależne od modelu tkaniny podano tabelarycznie na stronie internetowej Producenta |  |  |                                       |

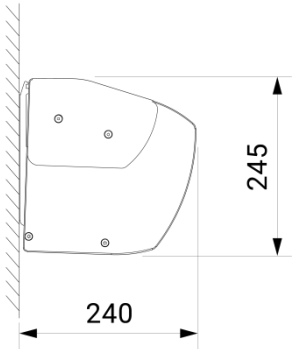
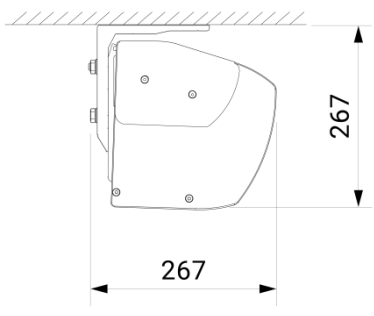
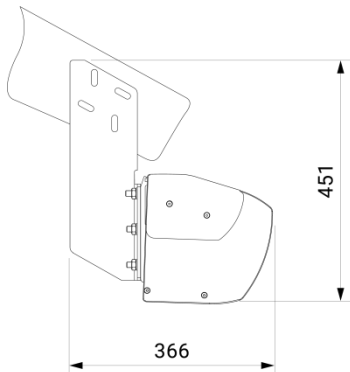
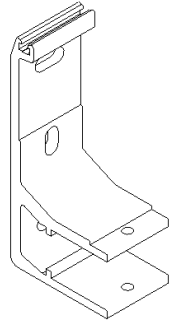
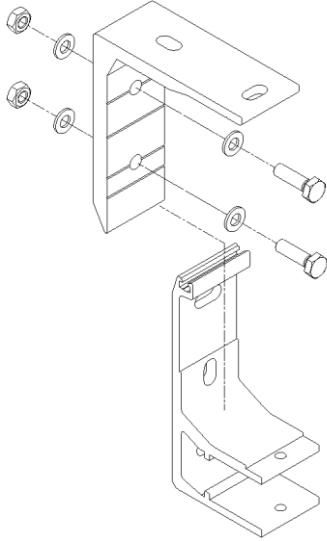
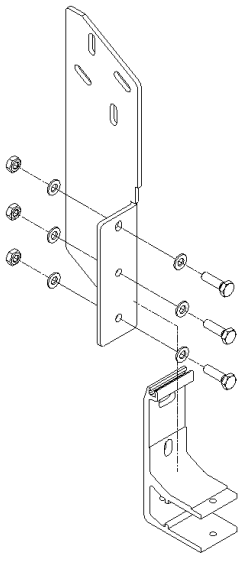
**Markiza CORSICA**

KKP / SELT / M

Edycja 1 / Listopad 2018 / PL

ZKP i ZSZ



| Montaż do ściany  | Montaż do sufitu   | Montaż do krokwi dachowej  |
|---|--|--|
|  <p>245</p> <p>240</p> <p>montaż do ściany</p> |  <p>267</p> <p>267</p> <p>montaż do sufitu</p> |  <p>451</p> <p>366</p> <p>montaż do krokwi dachowej</p> |
| Uchwyt ścienny  | Uchwyt sufitowy  | Uchwyt krokwiowy   |
|    |    |    |

Uwaga: kasetka po zamocowaniu posiada lekkie nachylenie od pionu

**Utylizacja zużytego sprzętu:**

Po zakończeniu żywotności wyrobu, w celu jego likwidacji, konieczne jest jego rozebranie oraz posegregowanie poszczególnych materiałów i elementów zgodnie z Rozporządzeniem Ministra Środowiska z dnia 9 grudnia 2014 r. w sprawie katalogu odpadów – Dz. U. z 2014 r. poz. 1923.

| Przedmiot       | Europejska Podstawa Prawna   | Polska Podstawa Prawna  |
|-----------------|--|---|
| Katalog odpadów | Rozporządzenie Komisji (WE) nr 574/2004 z dnia 23 lutego 2004r. zmieniające załączniki I i III do rozporządzenia (WE) nr 2150/2002 Parlamentu Europejskiego i Rady w sprawie statystyk odpadów | Rozporządzenie Ministra Środowiska z dnia 9 grudnia 2014r. w sprawie katalogu odpadów (Dz. U. 2014 poz. 1923) |



Zgodnie z przepisami Ustawy z dnia 11 września 2015 r. o zużytym sprzęcie elektrycznym lub elektronicznym zabronione jest umieszczanie łącznie z innymi odpadami zużytego sprzętu oznakowanego symbolem przekreślonego pojemnika na odpady komunalne. Użytkownik, chcąc pozbyć się sprzętu elektronicznego lub elektrycznego, jest obowiązany do oddania go do punktu zbierania zużytego sprzętu.

Wyrób został wykonany zgodnie z najnowszą wiedzą techniczną w dziedzinie konstruowania oraz technologii wytwarzania i jest dostarczony w stanie zapewniającym bezpieczeństwo użytkownika.

Bezpieczną konstrukcję wyrobu wewnętrzznego uzyskano dzięki:

| Przedmiot   | Europejska Podstawa Prawna                           | Polska Podstawa Prawna   |
|---|--|--|
| Zasłony zewnętrzne.<br>Wymagania eksploatacyjne łącznie z bezpieczeństwem | EN 13561:2015  | PN-EN 13561:2015   |
| Zasadnicze wymagania dla maszyn   | Dyrektywa 2006/42/WE Parlamentu Europejskiego i Rady | Rozporządzenie Ministra Gospodarki z Dnia 21 Października 2008r. DZ.U.2008 nr 199 poz.1228) 1228 z późniejszymi zmianami (Dz.U.2011.124) |


Dokumenty powiązane: Deklaracja Właściwości Użytkowych, Deklaracja Zgodności oraz instrukcja Instalacji, użytkowania silników i sterowania.


Specyfikacja techniczna wyrobu oraz dokumentacja techniczno - eksploatacyjna dostępna po zalogowaniu na stronie internetowej [www.selt.com](http://www.selt.com)

Szczegółowe dane dotyczące parametrów poszczególnych silników dostępne są na stronach internetowych producentów silników oraz na stronie internetowej:

[www.selt.com](http://www.selt.com) → NASZA OFERTA → AUTOMATYKA

**Oznakowanie na wyrobie:**

|   |
|---|
|  |
| <b>SELT Sp. z o. o.</b><br><b>Opole, ul. Wschodnia 23A</b>                          |
| <b>EN 13561</b>   |

|   |
|---|
|  |
| <b>SELT Sp. z o. o.</b><br><b>Opole, ul. Wschodnia 23A</b>                            |
| <b>2006/42/WE</b>   |